



Försättsblad Prov Original

Kurskod	Provkod	Tentamensdatum
E T O 4 7 G	M 1 0 2	2 0 1 8 - 0 8 - 2 0
Kursnamn	Elektroteknik GR (A), Ellära och elektronik	
Provnamn	Likströmsnät / Skriftlig examination	
Ort	Sundsvall	
Termin	H18	
Ämne	Elektroteknik	

Deltenta 1 DC-nät, Ellära och Elektronik (ET047G)

Hjälpmedel: Miniräknare (formelsamling bifogas)

Preliminär gräns för Fx = 14 p

OBS: Symboler från LTSpice, dvs

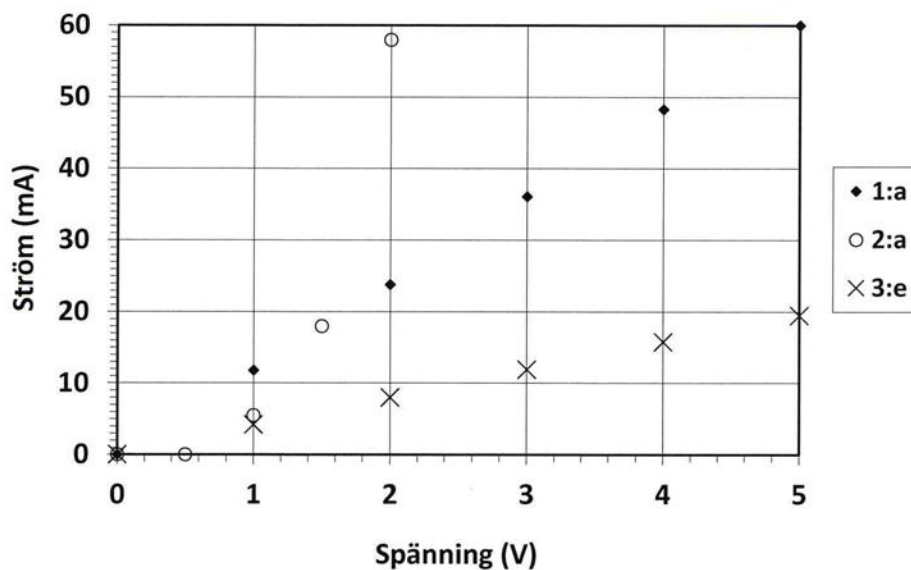


motsvarar kursbokens



1. Ohms lag

Diagrammet nedan visar IV-kurvan, dvs ström-spännings sambandet, för tre olika elektriska komponenter.

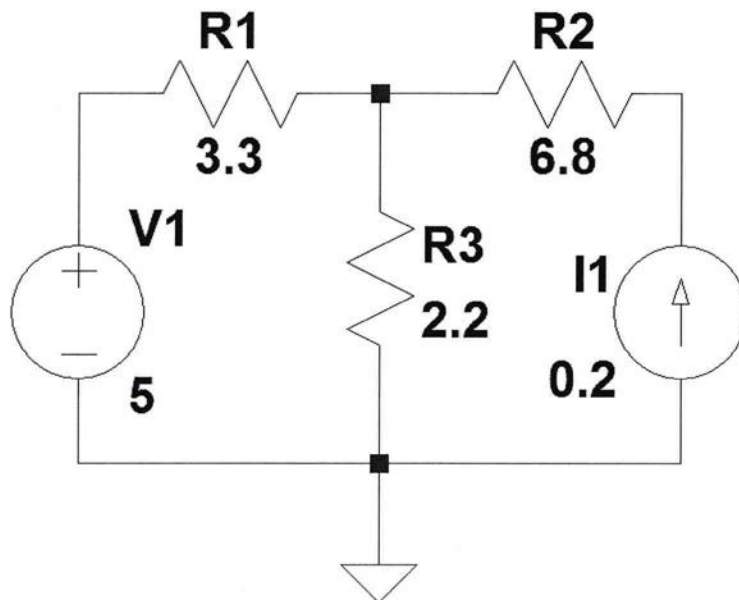


Studera diagrammet. Utifrån dessa mätningar, kan du göra en kvalificerad gissning av vilka av komponenter som är uppmätta? Diskutera vilka komponenter som kan ha mätts upp för respektive mätserie. Om det går att beräkna en resistans, antag då att E12-serien gäller och ta även fram en relevant färgkod som ligger inom toleransområdet.

(8 p)

2. Nodanalys

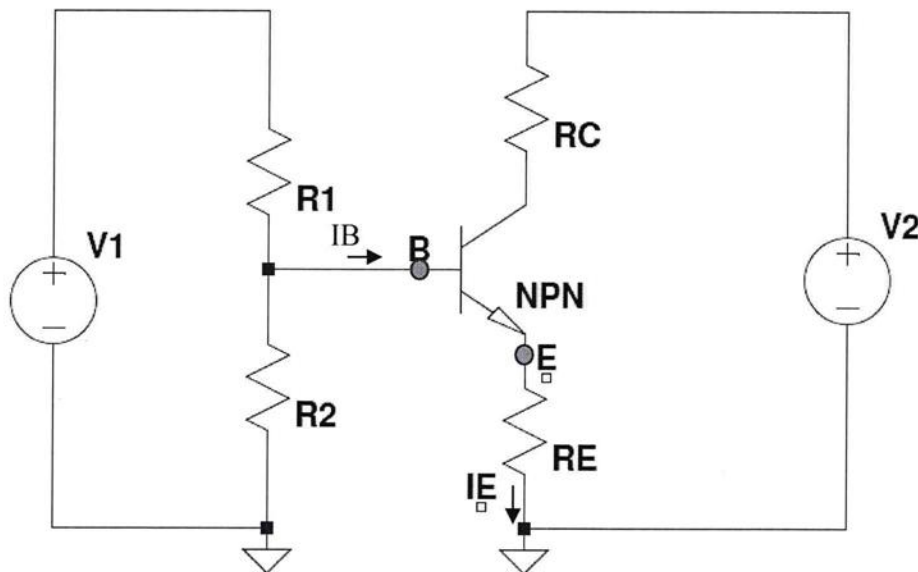
I figuren nedan visas en koppling med två strömkällor och tre resistorer. Resistanser anges i ohm (Ω), spänningar i volt (V) och strömmar i ampere (A).



- Rita ut noder i problemet och ange hur många ekvationer som kommer att erhållas.
- Använd nodanalys. Ta fram ekvationssystemet för potentialerna i kretsen.
- Beräkna spänningen över varje resistor.

(10 p)

3. Théveninekvivalent



- a) Ta fram Théveninekvivalenten för den vänstra delen av kretsen som är kopplad till basen (B) på transistorn. Komponentvärdena är:
- $R_1 = 27 \text{ k}\Omega$
 - $R_2 = 3,9 \text{ k}\Omega$
 - $R_C = 3,3 \text{ k}\Omega$
 - $R_E = 0,33 \text{ k}\Omega$
 - $V_1 = 10 \text{ V}$
 - $V_2 = 10 \text{ V}$
- b) Beräkna basströmmen I_B som går in i punkten B på transistorn, om strömmen I_E genom resistor R_E är 1,4 mA, och spänningen mellan punkt B och E på transistorn är 0,70 V.

Du behöver inte kunna något om transistorn som komponent för att lösa uppgiften. Skapa en Théveninekvivalent till vänster om transistorn, och använd Kirschhoffs lagar där transistorn är kopplad. Men det kan kännas bra att veta att strömmen I_B normalt är ca 100 μA mindre än de andra "vanliga" strömmarna i en transistorkoppling.

(12 p)

Lycka till!

FORMELSAMLING till deltentor i kursen Ellära och Elektronik (ET047G)

Moment 1 DC-nät

Prefix före enheter

G	giga	10^9
M	mega	10^6
k	kilo	10^3
m	milli	10^{-3}
μ	mikro	10^{-6}
n	nano	10^{-9}
p	piko	10^{-12}

Resistans i ledare

$$R = \frac{\rho \cdot l}{A}$$

ρ = ledarens resistivitet l = ledarens längd A = ledarens tvärsnitt area

$$A = \pi \cdot r^2 = \pi \cdot \frac{d^2}{4}$$

Resistorvärden

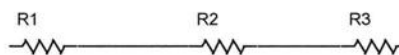
E12-serien för resistorer har tolerans 10 % och innehåller värdena 10, 12, 15, 18, 22, 27, 33, 39, 47, 56, 68, 82, 100 osv.

Resistorers färgkod

färg	siffror	exp	tolerans (%)
- silver	-	0.01	10
guld	-	0.1	5
svart	0	1	20
brun	1	10	1
röd	2	100	2
orange	3	1k	3
gul	4	10k	
grön	5	100k	
blå	6	1M	
violett	7	10M	
grå	8		
vit	9		

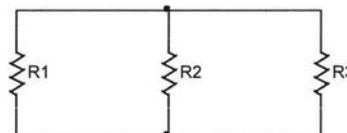
Seriekoppling av resistorer

$$R_{tot} = R_1 + R_2 + R_3$$



Parallellkoppling av resistorer

$$1/R_{tot} = 1/R_1 + 1/R_2 + 1/R_3$$



Ohms lag

$$U = R \cdot I$$

Effektlagen

$$P = U \cdot I$$

Effektlagen med resistorvärdet

$$P = U^2 / R$$

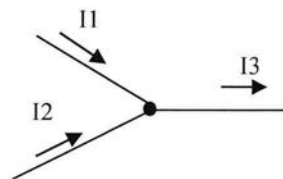
$$P = I^2 \cdot R$$

FORMELSAMLING till deltentor i kursen Ellära och Elektronik (ET047G)

Kirschhoffs strömlag (1:a lagen)

Summan av alla strömmar i en knutpunkt är noll

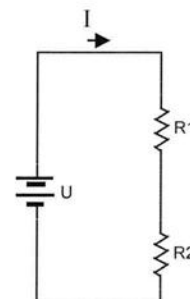
$$I_1 + I_2 = I_3$$



Kirschhoffs spänningslag (2:a lagen)

Summan av alla spänningar i en strömkrets är noll.

$$IR_1 + IR_2 = U$$



Theveninekvivalent

Theveninspänning V_{th} mellan punkterna A och B i en krets. Beräkna spänningen mellan A och B förutsatt att komponenten utanför theveninekvivalentet tas bort.

Theveninresistans R_{th} mellan punkterna A och B i en krets. Beräkna resistansen mellan A och B förutsatt att komponenten utanför theveninekvivalentet tas bort. Spänningskällor ersätts med kortslutningar och strömkällor ersätts med avbrott.

Till slut. Sätt tillbaka komponenten utanför theveninekvivalenten mellan punkterna A och B.

Nortonekvivalent

$$I_n = V_{th}/R_{th}$$

$$R_n = R_{th}$$

Arbetsgång Nodanalys

- Rita ut noderna. En ensam spänningskälla kan inte åtskilja två noder.
- Jorda en nod.
- Inför potentialer i övriga noder.
- Ställ upp Kirschhoffs 1:a lag för strömmarna ut ur varje nod.

Arbetsgång Slinganalys

- Rita ut strömslingorna. En strömkälla får inte ingå i en slinga.
- Numrera strömmarna.
- Ställ upp Kirschhoffs 2:a lag för strömmarna i varje slinga.

En resistor parallellt med en spänningskälla kan försummas. En resistor i serie med en strömkälla kan försummas. (Förutom vid beräkning av total effektförbrukning för kretsen.)

FORMELSAMLING till deltentor i kursen Ellära och Elektronik (ET047G)

Moment 2 AC-nät

Kapacitans

$$C = Q / U$$

Q laddning (C), U spänning (V) C kapacitans (F)

$$1 \text{ Ah} = 3600 \text{ C}$$

Plattkondensator

$$C = \epsilon_r \epsilon_0 A / d$$

A plattornas area (m²), d avstånd mellan plattorna (m), $\epsilon_0 = 8.85 \cdot 10^{-12}$ F/m, $\epsilon_r = 1$ för luft

Uppladdning av kondensator

$$U_C(t) = E \cdot (1 - e^{-t/RC})$$

U_C kondensatorspänning (V), E batterispänning (V), t tid (s), R resistans (Ω),

C kapacitans (F), $e \approx 2,718$

Urladdning av kondensator

$$U_C(t) = E \cdot e^{-t/RC}$$

Tidskonstanten för kondensatorn

$$\tau = R \cdot C$$

Tiden tills spänningen når 63 % av batteriets spänning (tvärt om vid urladdning)

Mätning av tidskonstant

$$\tau = \frac{t_{(90\%)} - t_{(10\%)}}{2,2}$$

Sinusformad spänning

$$u(t) = \hat{u} \sin(\omega t + \varphi_U) \Leftrightarrow U = \hat{u} e^{j\varphi_U}$$

Frekvens

$f = 1/T$, där T är tiden för en hel vågform, T mäts i s och f i Hz.

$\omega = 2\pi f$, där ω är vinkelfrekvensen mätt i radianer/s.

Växelspänning

Effektivvärdet för sinusvåg

$$U_e = \frac{\hat{u}}{\sqrt{2}} \text{ och } I_e = \frac{\hat{i}}{\sqrt{2}}$$

Effektivvärde för fyrkantvåg

$$U_e = \hat{u} \text{ och } I_e = \hat{i}$$

Effektivvärde för triangelvåg

$$U_e = \frac{\hat{u}}{\sqrt{3}} \text{ och } I_e = \frac{\hat{i}}{\sqrt{3}}$$

Effektivvärde för signal med offset

$$U_{RMS} = \sqrt{U_{dc}^2 + U_{ac}^2}$$

Komplex räkning:

Rektangulär form: $a + jb$

Polär form: $C \angle \varphi$

$$C = \sqrt{a^2 + b^2}$$

$\varphi = \arctan(b/a)$, om $a \geq 0$, $\varphi = \arctan(b/a) + 180^\circ$, om $a \leq 0$,

$$a = C \cdot \cos \varphi$$

$$b = C \cdot \sin \varphi$$

Ersättningskapacitans seriekoppling

$$C_T = C_1 + C_2 + \dots + C_N$$

Ersättningskapacitans parallellkoppling

$$\frac{1}{C_T} = \frac{1}{C_1} + \frac{1}{C_2} + \dots + \frac{1}{C_N}$$

FORMELSAMLING till deltentor i kursen Ellära och Elektronik (ET047G)

Ersättningsinduktans serie och parallellkoppling för spolar: Samma som för resistorer.

Reaktans	Spole:	$X_L = \omega L$
	Kondensator:	$X_C = 1/\omega C$
Impedans	Spole:	$Z_L = j\omega L$
	Kondensator:	$Z_C = 1/j\omega C$

Effekt

Skenbar effekt

$$S = U I \text{ (VA)}$$

Aktiv effekt

$$P = U I \cos \varphi, P = R \cdot I^2 \text{ (W)}$$

Reaktiv effekt

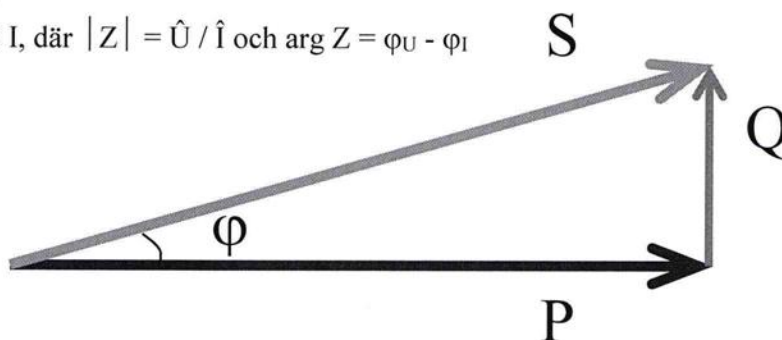
$$Q = U I \sin \varphi, Q = X_L \cdot I^2 \text{ (VAR)}$$

Effektfaktor

$$\cos \varphi$$

"Ohms lag för AC"

$$U = Z I, \text{ där } |Z| = \hat{U} / \hat{I} \text{ och } \arg Z = \varphi_U - \varphi_I$$



Moment 3 Filter och OP

Filter

Grännsfrekvens: Då amplituden är faktorn $1/\sqrt{2}$ lägre än maxvärdet.

1:a ordningens filter har grännsfrekvens $f_g = 1/(2\pi RC)$ eller $f_g = R/(2\pi L)$

Resonans

Vid resonans är X_L och X_C lika men motriktade, de tar ut varandra. All spänning över resistorn.

OP

Arbetsgång OP-uppgifter

- Negativ återkoppling ger \Rightarrow spänningarna på båda ingångarna är lika.
- Oändlig inresistans \Rightarrow ingen ström in i OP'n.
- Oändlig utresistans \Rightarrow OP'n ger den ström som behövs för att Kirschhoffs lagar ska vara uppfyllda.

OP-kopplingar

Inverterande: $A_V = -R_f/R_1$

Icke-inverterande: $A_V = 1 + R_f/R_1$