



Försättsblad Prov Original

Kurskod	Provkod	Tentamensdatum
E T 0 7 1 G	T 1 0 7	2 0 1 8 - 0 8 - 2 2
Kursnamn	Elektroteknik GR (A), Digitalteknik med PLC	
Provnamn	Skriftlig tentamen	
Ort	Sundsvall	
Termin	H18	
Ämne	Elektroteknik	

ET071G ET099G ET104G

Tentamen i Digitalteknik med PLC

Onsdag 22 augusti 2018

Ansvarig Lärare: Johan Sidén (Tel. 070 671 71 71)

Hjälpmedel: Valfri miniräknare;

Max Poäng: 21

Preliminära betygsgränser: E \geq 11p, D \geq 13p, C \geq 15p, B \geq 17p, A \geq 19p

Glöm inte att motivera och redovisa alla beräkningar och bifoga alla egna figurer! Motivera alla slutsatser! Bevisa att du har förstått! Om du finner att information i uppgifter fattas gör du ett genomtänkt antagande!

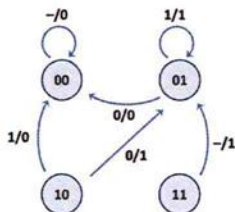
1) Binär algebra, 6p

- Skriv det oktala talet 106.26_8 på talbasen 4. 3p
- Utför operationen $-64_{10} + 96_{10}$ med hjälp av tvåkomplement och 8-bitars total ordlängd. Varje steg i beräkningen ska redovisas. 2p
- Beräkna summan av de två hexadecimala talen $0AEF_{16}$ och 10011_{16} och skriv svaret på hexadecimal form, 1p

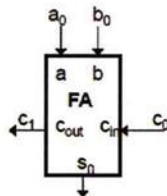
2) Boolesk algebra: (Endast beräkningar, inga kretskonstruktioner!) 4p

- Visa att $(x \oplus xy) = x\bar{y}$, 2p
- Förenkla $AD + BCD + \bar{A}C$ så långt som möjligt, 2p. (Operationer som XOR/XNOR får också användas för att förenkla nät.)

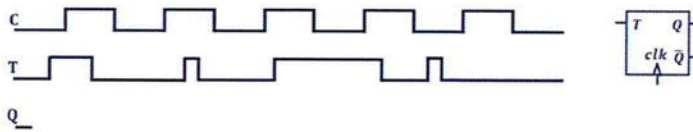
3) Konstruera en krets, med sin bas i t-vippor, som realiserar funktionen som tillståndsgrafan i nedan figur visar. I den mån det är möjligt ska SP-uttrycken som fås av Karnaugh-diagrammen förenklas ytterligare, med Boolesk algebra och ev. XOR-grindar. 4p



4) Konstruera en 4-bitars adderare som tar in talen $\{a_3, a_2, a_1, a_0\}$ och $\{b_3, b_2, b_1, b_0\}$ och indikera vart summan ges. Utgå gärna från 1-bitars heladderare enl. nedan figur (FA står för Full Adder): 2p



- 5) Beskriv *kortfattat* hur en AD-omvandlare av typen Succesiv Approximation fungerar samt ange eventuella fördelar eller nackdelar med denna konstruktion. **2p**
- 6) Beskriv *kortfattat* funktionaliteten hos, **2p**
- En Multiplexer, 1p
 - En Kodare, 1p
- 7) Avgör typen av krets till höger nedan och rita därefter in tidsdiagrammet för Q-signalen. Rita gärna i bilden på bifogat blad (Appendix II) men glöm i så fall inte att lämna in det bladet tillsammans med övriga lösningar! (Det går naturligtvis lika bra att rita av tidsdiagrammen på eget papper och där föra in Q om du föredrar det.) **1p**



Appendix I:

Formelsamling för tentamen eller dugga i Digitalteknik

$x + (y + z) = (x + y) + z$	(L10) (associativa lagarna)
$x(yz) = (xy)z$	(L11)
$x + y = y + x$	(L12) (kommutativa lagarna)
$xy = yx$	(L13)
$x(y + z) = xy + xz$	(L14) (distributiva lagarna)
$x + yz = (x + y)(x + z)$	(L15)
$x + xy = x$	(L16) (absorptionslagarna)
$x(x + y) = x$	(L17)
$xy + x'z = xy + x'z + yz$	(L18) (consensuslagarna)
$(x + y)(x' + z) = (x + y)(x' + z)(y + z)$	(L19)
$(x + y)' = x'y'$	(L20) (De Morgans lagar)
$(xy)' = x' + y'$	(L21)

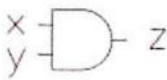
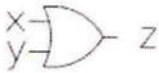

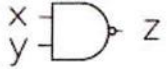


3-bitars binära koder:

	binär	Gray	one-hot (som krävs för en 3-bitars binär kod)
0	000	000	0000 0001
1	001	001	0000 0010
2	010	011	0000 0100
3	011	010	0000 1000
4	100	110	0001 0000
5	101	111	0010 0000
6	110	101	0100 0000
7	111	100	1000 0000

Karakteristiska ekvationer för vippor

Typ	Karakteristisk ekv.
JK-vippa	$Q+ = JQ' + K'Q$
T-vippa	$Q+ = TQ' + T'Q$
D-vippa	$Q+ = D$

Logiska grindar och Vippor

Namn/operator	Symbol	Funktion	Logisk operation															
OCH, eng. AND .		<table border="1" data-bbox="842 454 935 595"> <tr><td>X</td><td>Y</td><td>Z</td></tr> <tr><td>0</td><td>0</td><td>0</td></tr> <tr><td>0</td><td>1</td><td>0</td></tr> <tr><td>1</td><td>0</td><td>0</td></tr> <tr><td>1</td><td>1</td><td>1</td></tr> </table>	X	Y	Z	0	0	0	0	1	0	1	0	0	1	1	1	$Z = X \cdot Y$
X	Y	Z																
0	0	0																
0	1	0																
1	0	0																
1	1	1																
ELLER, eng. OR +		<table border="1" data-bbox="842 656 935 797"> <tr><td>X</td><td>Y</td><td>Z</td></tr> <tr><td>0</td><td>0</td><td>0</td></tr> <tr><td>0</td><td>1</td><td>1</td></tr> <tr><td>1</td><td>0</td><td>1</td></tr> <tr><td>1</td><td>1</td><td>1</td></tr> </table>	X	Y	Z	0	0	0	0	1	1	1	0	1	1	1	1	$Z = X + Y$
X	Y	Z																
0	0	0																
0	1	1																
1	0	1																
1	1	1																
ICKE, eng. NOT ,		<table border="1" data-bbox="842 864 906 954"> <tr><td>X</td><td>Z</td></tr> <tr><td>0</td><td>1</td></tr> <tr><td>1</td><td>0</td></tr> </table>	X	Z	0	1	1	0	$Z = X'$									
X	Z																	
0	1																	
1	0																	
NAND		<table border="1" data-bbox="842 1021 935 1162"> <tr><td>X</td><td>Y</td><td>Z</td></tr> <tr><td>0</td><td>0</td><td>1</td></tr> <tr><td>0</td><td>1</td><td>1</td></tr> <tr><td>1</td><td>0</td><td>1</td></tr> <tr><td>1</td><td>1</td><td>0</td></tr> </table>	X	Y	Z	0	0	1	0	1	1	1	0	1	1	1	0	$Z = \overline{X \cdot Y}$ $Z = (X \cdot Y)'$
X	Y	Z																
0	0	1																
0	1	1																
1	0	1																
1	1	0																
NOR		<table border="1" data-bbox="842 1200 935 1341"> <tr><td>X</td><td>Y</td><td>Z</td></tr> <tr><td>0</td><td>0</td><td>1</td></tr> <tr><td>0</td><td>1</td><td>0</td></tr> <tr><td>1</td><td>0</td><td>0</td></tr> <tr><td>1</td><td>1</td><td>0</td></tr> </table>	X	Y	Z	0	0	1	0	1	0	1	0	0	1	1	0	$Z = \overline{X + Y}$ $Z = (X + Y)'$
X	Y	Z																
0	0	1																
0	1	0																
1	0	0																
1	1	0																
XOR \oplus		<table border="1" data-bbox="842 1379 935 1520"> <tr><td>X</td><td>Y</td><td>Z</td></tr> <tr><td>0</td><td>0</td><td>0</td></tr> <tr><td>0</td><td>1</td><td>1</td></tr> <tr><td>1</td><td>0</td><td>1</td></tr> <tr><td>1</td><td>1</td><td>0</td></tr> </table>	X	Y	Z	0	0	0	0	1	1	1	0	1	1	1	0	$Z = X \oplus Y$
X	Y	Z																
0	0	0																
0	1	1																
1	0	1																
1	1	0																

Symbol	Karakteristisk ekvation	Syntestabell															
	$q^+ = D$	<table border="1"> <thead> <tr> <th>q</th> <th>q+</th> <th>D</th> </tr> </thead> <tbody> <tr> <td>0</td> <td>0</td> <td>0</td> </tr> <tr> <td>0</td> <td>1</td> <td>1</td> </tr> <tr> <td>1</td> <td>1</td> <td>1</td> </tr> <tr> <td>1</td> <td>0</td> <td>0</td> </tr> </tbody> </table>	q	q+	D	0	0	0	0	1	1	1	1	1	1	0	0
q	q+	D															
0	0	0															
0	1	1															
1	1	1															
1	0	0															
	$q^+ = T \cdot \bar{q} + \bar{T} \cdot q$	<table border="1"> <thead> <tr> <th>q</th> <th>q+</th> <th>T</th> </tr> </thead> <tbody> <tr> <td>0</td> <td>0</td> <td>0</td> </tr> <tr> <td>0</td> <td>1</td> <td>1</td> </tr> <tr> <td>1</td> <td>1</td> <td>0</td> </tr> <tr> <td>1</td> <td>0</td> <td>1</td> </tr> </tbody> </table>	q	q+	T	0	0	0	0	1	1	1	1	0	1	0	1
q	q+	T															
0	0	0															
0	1	1															
1	1	0															
1	0	1															

Ascii tabell

Bitarna 0 till 3 Hex (LSD)	Bitarna 4 till 6 Hex (MSD)							
	0	1	2	3	4	5	6	7
0	NUL	DLE	SP	0	@	P		p
1	SOH	DC1	!	1	A	Q	a	q
2	STX	DC2	"	2	B	R	b	r
3	ETX	DC3	#	3	C	S	c	s
4	EOT	DC4	\$	4	D	T	d	t
5	ENQ	NAK	%	5	E	U	e	u
6	ACK	SYN	&	6	F	V	f	v
7	BEL	ETB	'	7	G	W	g	w
8	BS	CAN	(8	H	X	h	x
9	HT	EM)	9	I	Y	i	y
A	LF	SUB	*	:	J	Z	j	z
B	VT	ESC	+	;	K	[k	{
C	FF	FS	,	<	L	\	l	
D	CR	GS	-	=	M]	m	}
E	SO	RS	.	>	N	^	n	~
F	SI	US	/	?	O	_	o	DEL

Appendix II:

Figur där du kan rita in signalen för Q i Uppgift 6.

Om du använder denna, glöm inte att lämna in detta blad tillsammans med dina övriga lösningar!

