



Försättsblad Prov Original

Kurskod	Provkod	Tentamensdatum
M T O 1 1 G	T O O 1	2 0 1 8 - 1 1 - 0 2
Kursnamn	Maskinteknik GR (C), Datorstödd dimensionering	
Provnamn	Tentamen	
Ort	Östersund	
Termin	H18	
Ämne	Maskinteknik	



Mittuniversitetet

MID SWEDEN UNIVERSITY

TENTAMEN : Datorstödd Dimensionering (MT011G), 6 hp

DATUM: 2018-11-02

PROGRAM: TSPMG; TMPRG

ÅRSKURS: 3

DENNA TENTAMEN BESTÅR AV: 7 uppg. om totalt 40 p.

BETYGSGRÄNSER: A \geq 90%, B \geq 80%, C \geq 70%, D \geq 60%, E \geq 50%
Fx \geq 40%, F < 40%. Avrundning av gräns sker till närmaste ½-poäng.

EXAMINATOR: Mikael Bäckström

LÄRARE: Peter Novak, tel. 070-2301066

HJÄLPMEDEL:

- Egen räknedosa
- TEFYMA
- Karl Björk: Formler och tabeller för mekanisk konstruktion
- Formelsamling Kuggformler
- Formelsamling Datorstödd dimensionering / Maskinelement
- Formler & tabeller Axel-navförband
- Formelblad Axlar
- Linjal och gradskiva

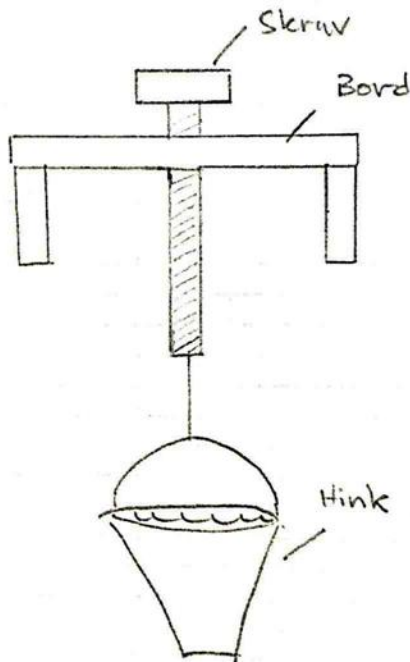
ANVISNINGAR TILL TENTANDER:

- Numrera samt ange ditt personliga kodnummer på varje inlämnat papper.
- Redovisa problemuppställningarna tillsammans med fullständiga lösningar, förklarande figurer och motiveringar till varför ni använder olika lagar och formler vid olika tillfällen.
- Gör en rimlighetsvärdering av dina svar.

Uppgift 1. Gängmekanik och förband (6p)

Kurt vill hissa upp en hink med 30 liter vatten med hjälp av en 100 cm lång M10-skruv som han har skruvat ned i ett gängat hål på en stålbordsskiva. Friktionskoefficient 0,20. I nedre änden av skruven har han fäst en vajer som sedan fästs i hinken. Kurt tänkte använda sin nyinköpta skruvdragare för att skruva upp hinken. Se skiss och övriga data nedan.

- Vilket moment behöver skruvdragaren leverera för att hissa upp hinken? (3p)
- Vilket lägsta varvtal och vilken lägsta effekt behöver skruvdragaren utveckla för att Kurts hink skall lyftas hela skruvlängden på högst 10 sek? (3p)

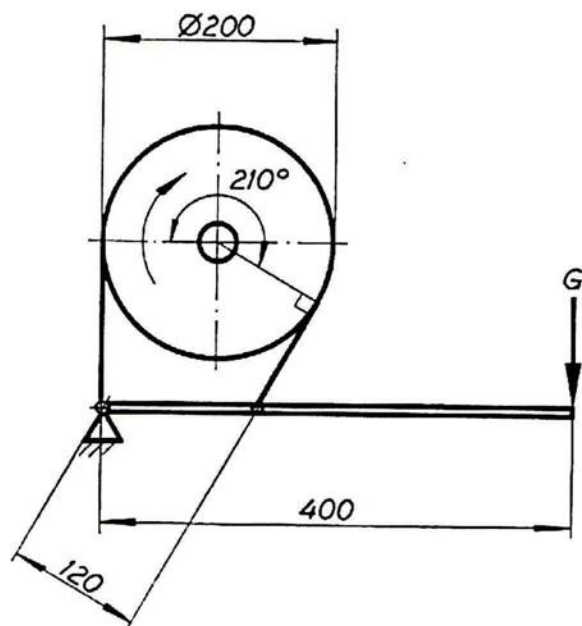


		M10
Ytterdiameter	d mm	10
Medeldiameter	d_m mm	9,026
Innerdiameter	d_i mm	8,376
Stigning	p mm	1,5
Spänningsarea	A_s mm ²	58
Håldiameter	d_h mm	11
Nyckelvidd	N mm	17

Uppgift 2. Bandbroms (7p)

Figuren visar en bandbroms, där bromsmomentet skall vara 300 Nm. Friktionskoefficienten mellan trumma och bromsband är 0,3.

- Beräkna erforderlig kraft G vid spaken vid rotationsriktning enligt figur. Alla mått är i mm. (3p)
- Berra är den som skall uppbringa kraften G och han vill därför gärna minska dess storlek. Han minns från sin tid som ingenjörstudent att en differentialbroms är effektivare. Han provar därför att bygga en sådan genom att flytta lagringspunkten för spaken 100 mm åt höger. Allt övrigt oförändrat. Utred om Berra lyckats med sitt mål! Vad blir G för samma bromsmoment som i a-uppgiften? Motivera/förklara resultatet kortfattat. (4p)



Uppgift 3. Fjädrar (3p)

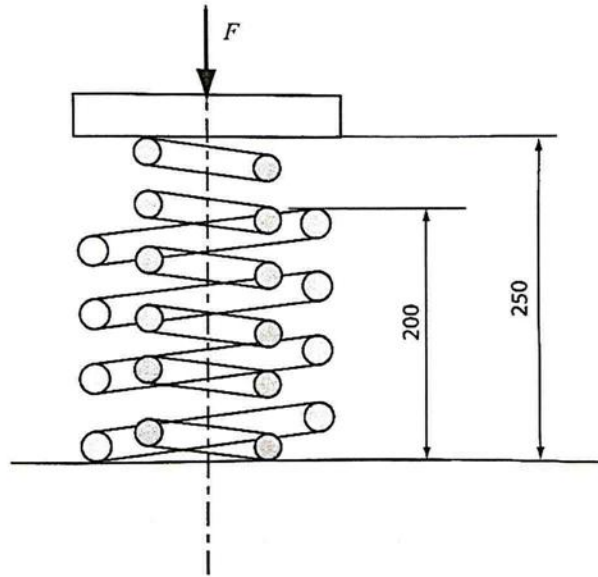
Man har ett fjäderpaket enligt nedan bild. Längderna i bild avser obelastade fjädrar.

Fjäderkonstanterna är:

Inre fjäder 80 N/mm

Yttre fjäder 50 N/mm

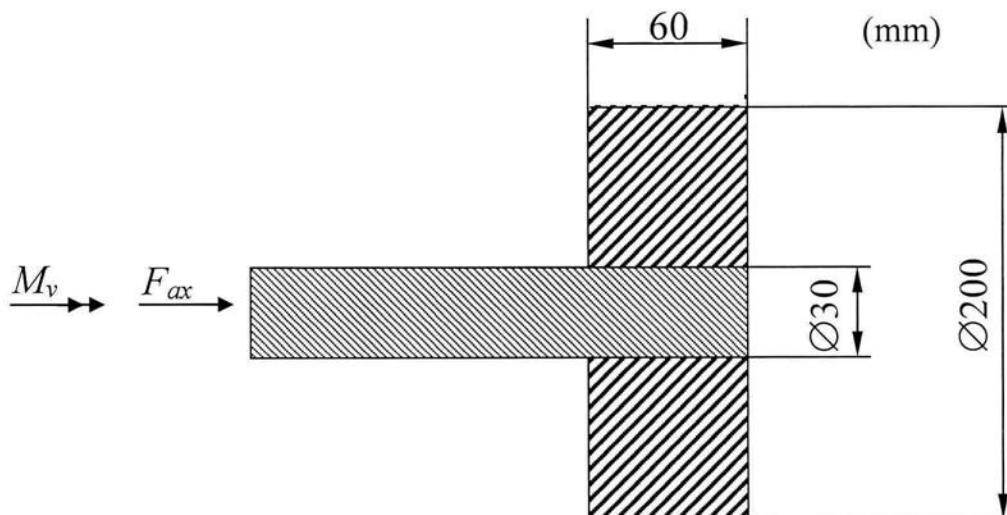
Rita ett F- δ -diagram som visar hur fjäderpaketets fjäderkraft varierar med hoptryckningen mellan $F=0$ och $F=10000$ N. Redovisa och motivera alla ingående beräkningar. (3p)



Uppgift 4. Krympförband (6p)

Ett krympförband förbinder ett nav av stål med en stålaxel. Förbandet skall kunna överföra ett vridmoment $M_v = 600$ Nm och en axialkraft $F_{ax} = 20$ kN. Båda belastningar antas verka samtidigt. Stålet har $E = 210$ GPa. Antag $\mu = 0,15$ och se figur nedan för geometriska data.

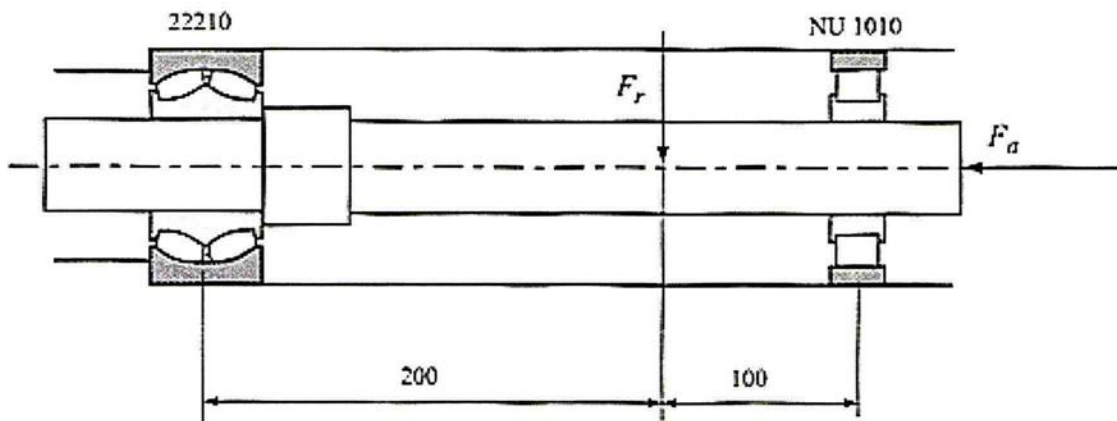
- Vilket diametralt grepp behövs för att klara angivna krav? Ansätt en säkerhetsfaktor på 1,5. (5p)
- Innan montering av navet på axeln värms det upp för att kunna träs på axeln som håller 20°C . Vilken temperatur måste navet värmas till om värmeutvidgningskoefficienten är $\alpha_{\text{stål}} = 12 \cdot 10^{-6} [1/^\circ\text{C}]$? (1p)



Uppgift 5. Lager (7p)

En axel är lagrad i ett cylindriskt rulllager NU1010 och ett sfäriskt rulllager 22210 enl. nedan figur. Radialkraften $F_r = 9 \text{ kN}$ och axialkraften $F_a = 1.5 \text{ kN}$. Axeln roterar med varvtalet 300 rpm. Motivera alla gjorda antaganden. Se data på lagren bak i tentamenstesen.

- Bestäm resp. lagrets förväntade livslängd enligt formeln för rulllager $L = (C/P)^p$ där exponenten $p=10/3$ och där L är uttryckt i milj. varv. (5p)
- Bestäm lagerkombinationens livslängd i driftstimmar. OBS. Ansätt parametern i formeln för sammansatt livslängd $\kappa = 1.5$, ej enligt värde givet i formelsamling Maskinelement. (2p)



Uppgift 6. Axeldimensionering (6p)

a. En axel belastas av en kraft på 50 kN från ett trallhjul, se figur. Axeln kan anses vara punktbelastad med två jämnstora krafter, en vid respektive lager.

Bestäm de axeldiametrar som erfordras, dels vid infästningen, dels vid lagren för trallhjulet för att dimensionera mot eventuell utmattning och kälverkan!

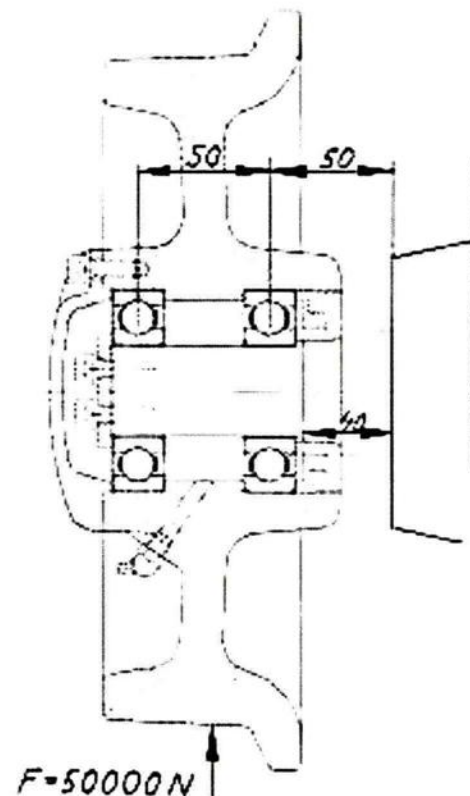
Axelmaterialiet är ett stål med sträckgräns $R_{eL} = 270 \text{ MPa}$.

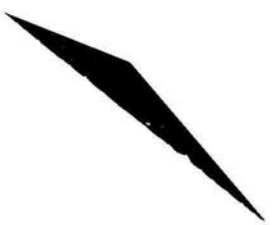
Ev. kälverkan och andra förutsättningar hämtas ur figur. Mått i mm.

Motivera alla antaganden.

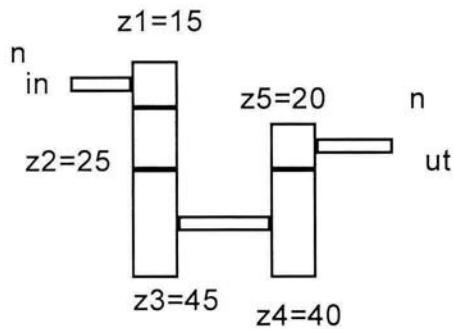
Tips: Börja med att ta fram momentdiagram för axeln. (5p)

b. Beskriv kortfattat funktionsprincipen hos en centrifugalkoppling. Gör en skiss där grundläggande komponenter framgår. (1p)





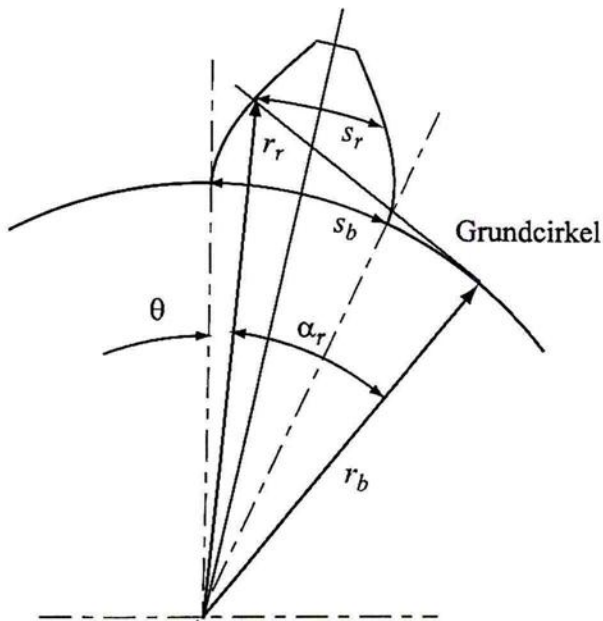
Uppgift 7. Transmission (5p)



a. Vad blir utväxlingen U inkl. riktning (tecken) i växel enligt figur ovan? Motivera riktningen! Vilket varvtal behövs på ingående axel om utgående varvtal skall vara 500 rpm? (2p)

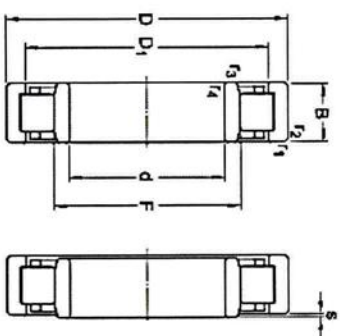
b. Härled ur nedan figur uttrycket för evolventkuggens tjocklek s_r på godtycklig radie r_r utifrån grundcirkelns radie r_b , kuggtjockleken längs grundcirkeln s_b samt vinkeln θ . Notera att tjockleken är uttryckt som en båglängd. Tips: Börja med att uttrycka s_b som en båglängd utifrån dess radie och vinkeln mellan ändpunkterna. Gör sedan motsvarande för s_r .

Vinkeln θ är samtidigt involuta (se formelsamling) till vinkeln α_r . Använd detta samband för att eliminera θ i härlett uttryck och istället uttrycka s_r som funktion av r_b , s_b samt vinkeln α_r . Motivera alla steg i härledningen. (3p)



► **NU 1010 ECP**
Popular item

Dimensions



d	50	mm
D	80	mm
B	16	mm
D ₁	≈ 70.5	mm
F	57.5	mm
r _{1,2}	min. 1	mm
r _{3,4}	min. 0.6	mm
s	max. 1	mm

Calculation data

Basic dynamic load rating

Basic static load rating

Fatigue load limit

Reference speed

Limiting speed

Calculation factor

Limiting value

Axial load factor

Mass

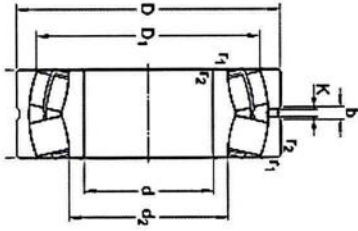
Mass bearing

C	46.8	kN
C ₀	56	kN
P _u	6.7	kN
	9500	r/min
k _r	0.1	
e	0.2	
Y	0.6	
	9500	r/min
	0.27	kg

► 22210 E

Popular item
SKF Explorer

Dimensions



d	50	mm
D	90	mm
B	23	mm
d ₂	60	mm
D ₁	79	mm
b	5.5	mm
K	3	mm
r _{1,2}	min. 1.1	mm

Calculation data

Basic dynamic load rating

Basic static load rating

Fatigue load limit

Reference speed

Limiting speed

Calculation factor

Calculation factor

Calculation factor

Calculation factor

Mass

Mass bearing

C	107	kN
C ₀	108	kN
P _u	11.8	kN
	7000	r/min
	9500	r/min
e	0.24	
Y ₁	2.8	
Y ₂	4.2	
Y ₀	2.8	
	0.63	kg

8 Sfäriska rullager

Belastningar		Symboler
<p>Minimi-belastning</p> <p>$P_m = 0,01 C_0$</p> <p>Oljesmorda lager:</p> <p>$n/n_r \leq 0,3 \rightarrow P_m = 0,003 C_0$</p> <p>$0,3 < n/n_r \leq 2 \rightarrow P_m = 0,003 C_0 \left(1 + 2 \sqrt{\frac{n}{n_r} - 0,3}\right)$</p> <p>För mer information (→ sida 86)</p>	<p>Vikten hos komponenterna som tas upp av lagret överskrider ofta tillsammans med yttre krafter den erforderliga minimibelastningen. Om så inte är fallet måste lagret ges en extra radialbelastning.</p>	<p>B = lagerbredd [mm]</p> <p>C_0 = statiskt bärrighetstal [kN] (→ produkttabellerna)</p> <p>d = lagrets håldiameter [mm]</p> <p>e = beräkningsfaktor (→ produkttabellerna)</p> <p>F_a = axialbelastning [kN]</p> <p>F_{ap} = största tillåtna axialbelastning [kN]</p> <p>F_r = radialbelastning [kN]</p> <p>P = ekvivalent dynamisk lagerbelastning [kN]</p> <p>P_0 = ekvivalent statisk lagerbelastning [kN]</p> <p>P_m = ekvivalent minsta belastning [kN]</p> <p>n = varvtal [r/min]</p> <p>n_r = referensvarvtal [r/min] (→ produkttabellerna)</p> <p>Y_0, Y_1, Y_2 = beräkningsfaktorer (→ produkttabellerna)</p>
<p>Axiell bärformåga</p> <p>SKF sfäriska rullager kan överföra stora axialbelastningar och även enbart axiella belastningar.</p> <p>Lager som monteras på klämhylsa på släta axlar utan fast ansats:</p> <p>$F_{ap} = 0,003 B d$</p> <p>Förutsatt att lagren är korrekt monterade.</p>		
<p>Ekvivalent dynamisk lagerbelastning</p> <p>$F_d/F_r \leq e \rightarrow P = F_r + Y_1 F_a$</p> <p>$F_d/F_r > e \rightarrow P = 0,67 F_r + Y_2 F_a$</p> <p>För mer information (→ sida 85)</p>		
<p>Ekvivalent statisk lagerbelastning</p> <p>$P_0 = F_r + Y_0 F_a$</p> <p>För mer information (→ sida 88)</p>		