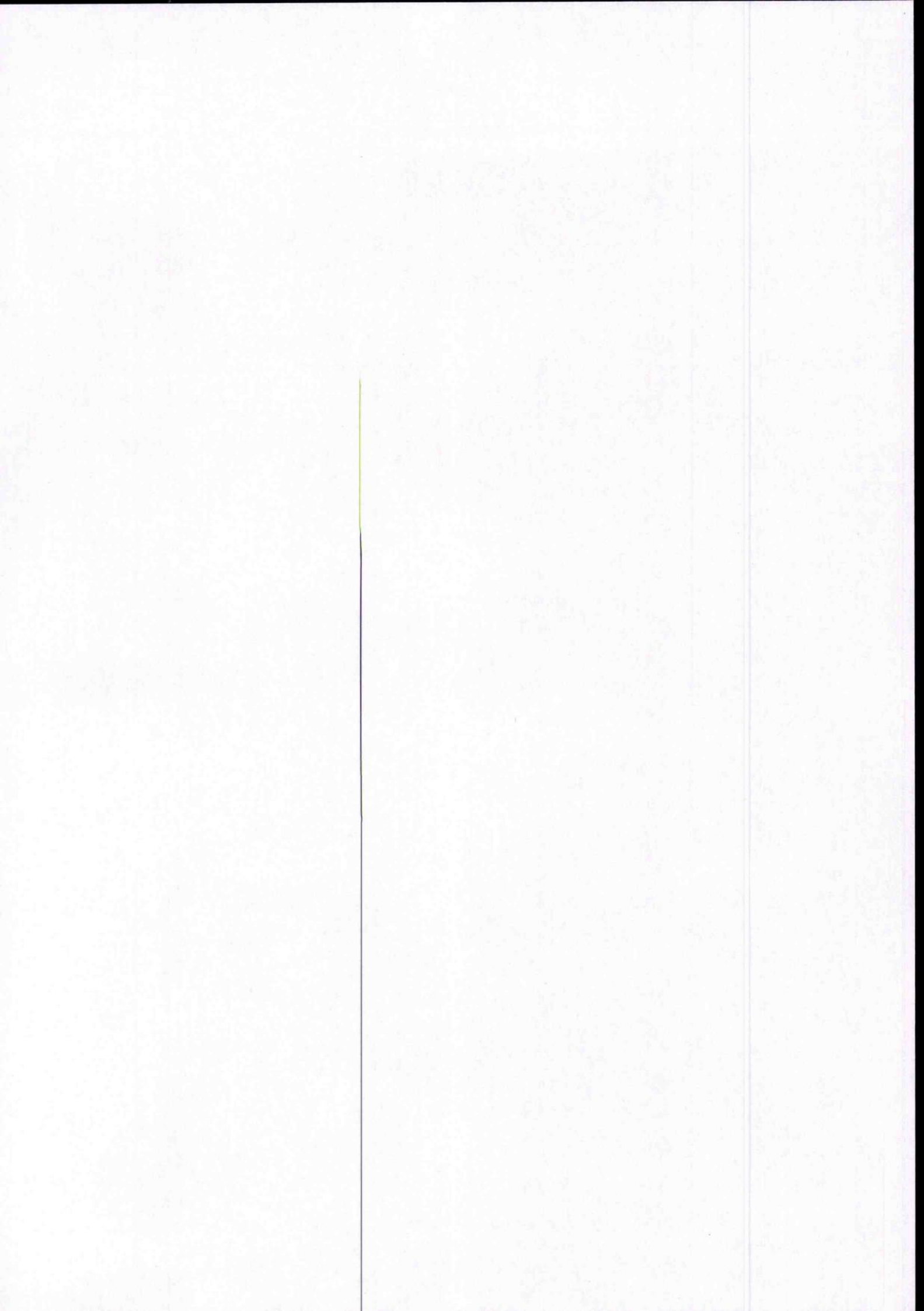




Försättsblad Prov Original

Kurskod	Provkod	Tentamensdatum
E R O O 6 G	T 1 0 1	2 0 1 8 - 1 1 - 0 1
Kursnamn	Energiteknik GR (B), Termodynamik	
Provnamn	Tentamen	
Ort	Sundsvall	
Termin	H18	
Ämne	Energiteknik	



Tentamen ER006G/ER013G, Termodynamik, 7,5/6 hp

Datum: 2018-11-01

Skrivtid: 5 timmar

Lärare: Jonas Örtegren, 070-2548990, 010-1427852

Hjälpmedel: Miniräknare samt flera formelsamlingar utan anteckningar i är tillåtna, såsom t.ex.

- Hans Havtuns Applied Thermodynamics, Collection of formulas,
- Egenhändigt utskrivet formel- och tabellhäfte kallat Formelsamling i Termodynamik med hänvisning till Hans Havtuns Applied Tehrmodynamics, Collection of formulas på framsidan.
- Egenhändigt utskrivet formel- och tabellhäfte kallat Formelsamling i energiteknik ver. 140526
- TeFyMa, MaFyKe, Physics Handbook, Data & Diagram eller liknande förlagsutgiven tabell- och formelsamling
- Fysikämnets (Miun) häfte kallat Formelsamling i Fysik.

Elovsson/Alvarez: Energiteknik - Formler och tabeller är EJ tillåten.

Poängberäkning görs separat för problem och teorifrågor. För ER006G är maximal poäng 50 och godkänt resultat 25 poäng, för ER013G är motsvarande gränser 40 resp. 20 poäng. Betygsättning görs efter denna poängsumma och preliminärt enligt tabell nedan. Dock måste minst 50% av maxpoäng uppnås på teoridelen och minst 50% av maxpoäng på problemdelen för godkänt betyg för ER006G/ ER013G.

Preliminära betygssteg:

Betyg	poäng ER006G	poäng ER013G
A	45+	36+
B	40-44,5	32-35,5
C	35-39,5	28-31,5
D	30-34,5	24-27,5
E	25-29,5	20-23,5
F	0-24,5	0-19,5

Kontakta Jonas Örtegren på 070-2548990 eller 010-1427852 vid frågor.

Teori (15p)

1. T

Vatten har mycket hög specifik värmekapacitet. Förklara hur detta kan påverka temperaturen i havsnära kustområden. (2p)

2. T

Vatten förångas till vattenånga vid atmosfärstryck och 100°C under det att värmets Q tillförs vattnet. Förklara kortfattat och med hjälp av första huvudsatsen om ändringen i inre energi och ändringen i entalpi hos vattnet är större eller mindre eller lika stor som det tillförda värmets då vattnet förångas. (3p)

3. T

Vad är skillnaden mellan en adiabatisk och en isentropisk tillståndsändring? Kan man föreställa sig en process som är adiabatisk men inte isentropisk? Hur är den i så fall beskaffad? (4p)

4. T

Två identiska, slutna system innehållande en ideal gas expanderar till en given volym. I det ena systemet sker expansionen vid konstant tryck, och i det andra systemet sker expansionen vid konstant temperatur. Vilket system uträttar det största arbetet? Motivera ditt svar. (3p)

5. T

Förklara om, och isåfall på vilket sätt, följande storheter påverkar mätnadsångtrycket:

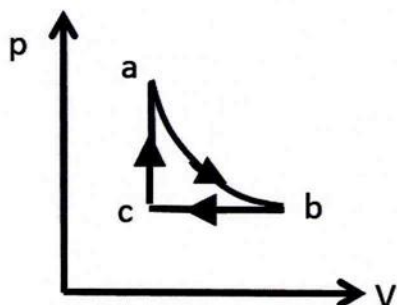
- det totala trycket (1p)
- volymen (1p)
- temperaturen (1p)

Problem (25p+Er006G: 10p)

6.P (10p)

En cylinder innehåller 1,00 mol av en ideal gas. Gasen genomgår en kretsprocess, se figur nedan, bestående av följande steg:

- a-b: isentropisk expansion från trycket $p_a=330$ kPa och volymen $V_a=1,0$ dm³ till $V_b=2,0$ dm³.
- b-c: isobar kompression
- c-a: isokor värmeförsel tillbaka till tillstånd a.



Figur till fråga 6.

Gasens värmekapacitetskvot, κ , kan sättas till $\kappa = C_p/C_v = 1,4$, och dess värmekapacitet vid konstant volym kan sättas till $C_v = 20,8$ J/(mol K).

Besvara följande:

- Hur stort är trycket i cylindern i punkten b? (1p)
- Bestäm temperaturerna T_a , T_b , T_c . (3p)
- Bestäm hur mycket värme som tas upp eller avges vid de tre tillståndsändringarna (a-b, b-c, c-a). (3p)
- Bestäm den termiska verkningsgraden för kretscykeln med hjälp av framräknade data i ovanstående deluppgifter (1p)
- Vad är den termiska verkningsgraden för en Carnotcykel som arbetar mellan temperaturerna T_a och T_c ? Förklara kort varför den beskrivna kretscykeln ej har samma termiska verkningsgrad (1p+1p).

7.P (7p)

Ett värmeisolerande kärl är fyllt med 3,00 dl vatten med temperaturen 23°C. I kärlet placeras en metallbit med massan 0,400 kg och temperaturen 95°C. Efter en viss tid har termisk jämvikt uppnåtts mellan metallbiten och vattnet, och temperaturen i kärlet mäts då upp till 39°C.

- Hur stor är metallbitens värmekapacitet? (2p)
- Hur stor är entropiändringen hos vattnet? (2p)
- Hur stor är entropiändringen hos metallbiten? (2p)
- Är processen reversibel? Motivera. (1p)

Vattnets värmekapacitet kan sättas till $c=4181 \text{ J}/(\text{kg K})$.

8.P (3p)

I en blandningskammare för ventilationsluft blandas en massandel utomhusluft med temperaturen 0°C och den relativa fukthalten $\phi = 90\%$ med tre massandelar inomhusluft med temperaturen 20°C och den relativa fukthalten $\phi = 35\%$.

Bestäm blandningens:

- temperatur (1p)
- relativa fukthalt (1p)
- daggpunkt (1p)

9.P (5p)

I en ångkraftprocess som låter sig beskrivas av den ideala Rankinecykeln höjer matarvattenpumpen vattentrycket till 125 bar, och efter förångaren är temperaturen hos mediet 550°C. Efter turbinen är trycket 0,10 bar, och efter kondensorn har vattnet mättningsstillstånd. Turbinen och vattenpumpen kan antas arbeta isentropiskt.

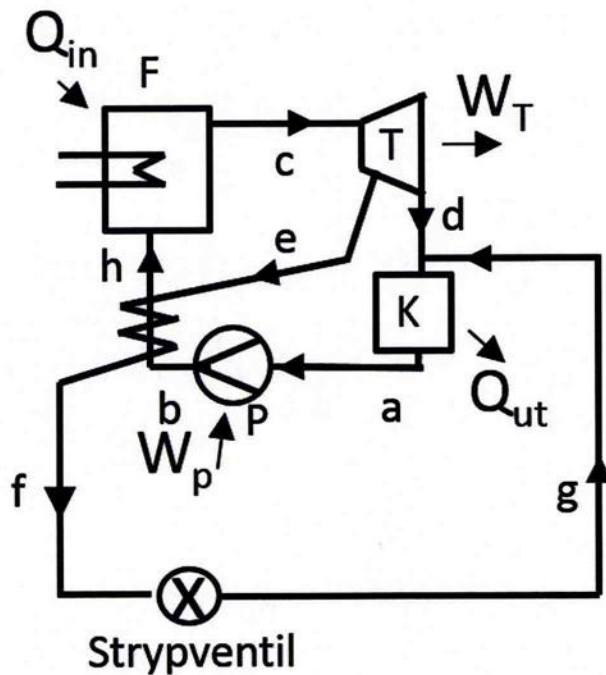
- Bestäm pumparbetet, det tillförda värmets i förångaren, ur mediet uttaget turbinarbete, samt bortfört värme i kondensorn (4p)
- Bestäm den termiska verkningsgraden för ångkraftprocessen (1p)

Endast Er006G: 10.P (10p)

Du funderar på olika konstruktioner för att förbättra den termiska verkningsgraden, η_T , hos kretscykeln i den förra uppgiften och vill göra en beräkning för att se om konstruktionen i bilden nedan ger ett högre η_T . Indata är desamma som i förra uppgiften, men med några tillägg: 66% av ångans massflöde tappas av vid 10 bars tryck (e i figuren) och värmer i ett värmeväxlarsteg upp matarvattnet innan förångaren. Efter värmeväxlarsteget har den avtappade ången kondenserat till vatten av mättningsstillstånd (f i figuren). Vattnet går sedan genom en strypventil där en isentalpisk tillståndsändring sker till trycket 0,10 bar (g i figuren). Mediet leds in i kondensorn där det blandas med ången som kommer ut ur turbinen. Efter kondensorn (a i figuren) har vattnet mättningsstillstånd. Vattenpumpen höjer trycket till 125 bar och efter pumpen (b i figuren) tar matarvattnet upp värme i värmeväxlarsteget och innan förångaren (h i figuren) har vattnet mättningsstillstånd. Efter förångaren är temperaturen hos mediet 550°C .

Turbinen och vattenpumpen kan antas arbeta isentropiskt.

Bestäm den termiska verkningsgraden, η_T , för processen, och jämför med η_T för kretscykeln i uppgift 9. (10p)



Figur till fråga 10.

