



## Försättsblad Prov Original

Kurskod	Provkod	Tentamensdatum
B T 0 2 1 G	T 1 0 0	2 0 1 9 - 0 1 - 1 0
Kursnamn	Byggnadsteknik GR (B), Byggkonstruktion I	
Provnamn	Tentamen	
Ort	Östersund	
Termin		
Ämne		

# Tentamen i Byggkonstruktion 1, 2019-01-10

## Byggkonstruktion 1 HT 2018, examination

BT0216

### Lärandemål

Den studerande skall vid avslutad kurs kunna

- 1) följa dimensioneringsregler samt utföra lastberäkningar enligt gällande normer.
- 2) förklara och redogöra kring stålets uppbyggnad och egenskaper.
- 3) beskriva olika typer av brandskydd och rostskydd.
- 4) med hjälp av normer dimensionera olika typer av konstruktionselement i stål.
- 5) utföra dimensionering av enkla förband.
- 6) presentera konstruktionsberäkningar på ett strukturerat och överskådligt sätt samt redovisa resultat i form av enkla stomskisser för stålkonstruktioner.

### Examination

Vid examinationen summeras erhållna poäng från konstruktionsuppgift och tentamen till ett gemensamt kursbetyg. För godkänt kursbetyg krävs godkänd tentamen eller godkända inlämningsuppgifter samt godkänd konstruktionsuppgift. Se nedanstående tabell för poängfördelning på kursen:

Moment	Maximal poäng	Poäng - godkänd
Tentamen - teoriproblem	20	10
Tentamen - beräkningsproblem	20	10
<b>Tentamen – totalt:</b>	<b>40 poäng</b>	
Konstruktionsuppgift	18	12
<b>Kurs – totalpoäng:</b>	<b>58 poäng</b>	

### Betygsättning

Vid betygsättning görs en sammanlagd bedömning av kursens betygsättande delar där godkända inlämningsuppgifter motsvarar godkänd tentamen (20 poäng):

- Samtliga lärandemål *uppfylls* ger betyg E
- För högre betyg krävs samtliga lärandemål *uppfylls* och sammanlagd poäng på betygsättande uppgifter enligt nedanstående:
  - Betyg E: Lärandemål *uppfylls* (godkända moment)
  - Betyg D: Över 35 poäng till 41 poäng
  - Betyg C: Över 41 poäng till 47 poäng
  - Betyg B: Över 47 poäng till 53 poäng
  - Betyg A: Över 53 poäng till 58 poäng
- Om högst ett moment enl. ovanstående tabell ej uppfylles, ges betyget Fx med möjlighet till komplettering av moment.
- Ej uppfyllt tentamensmoment ges som bäst omdömet *uppfylls* (G) vid komplettering av enstaka moment.

- Läromoment som kompletteras senare än omtentamen 2 för det läsår kursen hålls, ges poäng motsvarande *godkänd*.
- För sent inlämnad konstruktionsuppgift tilldelas poäng för godkänd.

### **Tillåtna hjälpmedel**

Kalkylator, formelsamlingar med anteckningar och kompletterande anvisningar.

## Del A Teoridel

## 20 poäng (2 poäng/fråga)

A1. Beroende på en byggnads användningsområde och risk för personskador vid exempelvis ras klassificeras byggnadsverk i olika säkerhetsklasser. På vilket sätt tas hänsyn till säkerhetsklasser vid dimensioneringsberäkningar? Ge exempel på vilka byggnader som hör till respektive säkerhetsklass.

A2. Bristande funktion hos en byggnadsdel kan yttra sig på två principiellt olika sätt:

- Permanent skada (irreversibel effekt)
- Tillfällig olägenhet (reversibel effekt)

Beskriv de olika effekterna och ge exempel på de olika sätten.

A3. För ett antal år sedan övergick Sverige från egna nationella beräkningsnormer *BKR* till beräkningsnormer som är gemensamma för flera länder i Europa, så kallade *Eurokoder*. Nämn minst två fördelar respektive nackdelar med beräkningsnormer som Eurokod som ska kunna användas i många olika länder.

A4. Visa med skisser hur en skruv belastas i *skjuvförband* respektive *dragförband*.

A5. *Arbetskurvor* för olika typer av material har olika utseende beroende på materialets egenskaper. Vid stål anges vanligtvis *sträckgränsvärde* och *brottgränsvärde*, vad innebär dessa värden?

A6. Vid dimensionering av pelare med risk för knäckning används reduceringsfaktorn  $\chi$ . Vad tar denna faktor hänsyn till?

A7. Vid stålkonstruktioner finns ett antal instabilitetsfenomen som måste iakttas i beräkningar. Vad menas med *buckling* och hur kontrolleras buckling vid dimensioneringsberäkningar av tvärsnitt?

A8. Standardprofiler har vanligtvis data för både *plastiskt*- och *elastiskt* böjmotstånd. Vid beräkning av plastiskt böjmotstånd måste tvärsnittets *plastiska neutrallager* bestämmas och vid elastiskt böjmotstånd måste tvärsnittets *geometriska tyngdpunkt* beräknas. Förklara skillnaden mellan plastiskt neutrallager och geometrisk tyngdpunkt.

A9. I stålkonstruktioner kan *egenspanningar* förekomma. Hur uppstår egenspanningar i stålkonstruktioner och på vilket sätt påverkar egenspanningar stålets egenskaper?

A10. En hustillverkare har en hustyp som är 8 meter hög och monteras över hela Sverige. Ange karakteristiskt vindtryck  $q_p$  för kommuner och terrängtyp enligt nedan:

- Stockholm, terrängtyp II
- Göteborg, terrängtyp I
- Östersund, terrängtyp III
- Malmö, terrängtyp IV

**Del B Problemdel**      **20 poäng**

**Uppgift B1**      **4 poäng**

Ett tvåvånings hus har en bärande vägg belägen på bottenvåningen som bär upp ett mellanbjälklag i betong, plan 1 (mellanbjälklaget) hyrs ut som träningslokaler till en lokal dansklubb. Förutom bjälklaget bär väggen även takstolar med snölast och nyttig last från vindsutrymmet genom en vägg rakt ovanför den bärande väggen på bottenvåningen. Beräkna dimensionerande laster i brottgräns- och bruksgränstillstånd för balken.

**Förutsättningar**

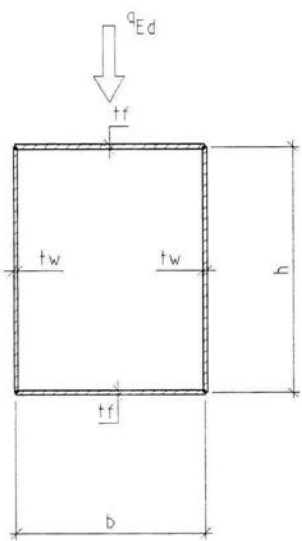
- Ort: Ragunda, pulpettak taklutning  $27^\circ$   
Tak: lastbredd 7 meter, egentyngd  $0,95 \text{ kN/m}^2$ , vindsbjälklag med tillträde genom trappa (vindsbjälklag I)  
Vägg: egentyngd  $2,0 \text{ kN/m}$  (bärande vägg på plan 1)  
Bjälklag: lastbredd 6 meter, egentyngd bjälklag och innerväggar  $5,0 \text{ kN/m}^2$

**Uppgift B2**                      **3+3 poäng**

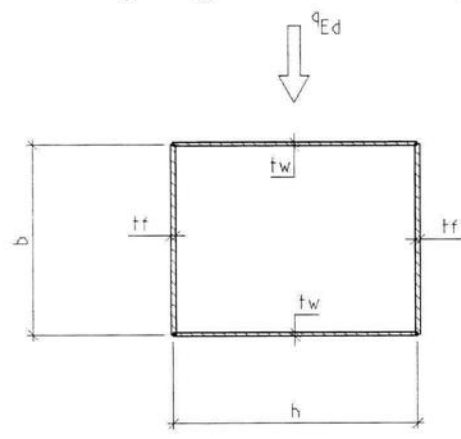
Ett tvärsnitt består av hopsvetsade plåtar i stålqualität S275 och belastas av en jämnt utbredd last  $q_{Ed}$ . Förutsättningar enligt nedan:

- Flänsbredd:                       $b = 310 \text{ mm}$
- Flänstjocklek:                       $t_f = 10,0 \text{ mm}$
- Balkhöjd:                       $h = 400 \text{ mm}$
- Livtjocklek:                       $t_w = 10,0 \text{ mm}$

a) Beräkna tvärsnittets momentkapacitet med belastning enligt nedanstående figur.



b) Beräkna tvärsnittets momentkapacitet då balken roterats 90 grader med belastning enligt nedanstående figur



**Uppgift B3**                      **6 poäng**

En pelare av HEA 260 i stålqualität S355 har längden 6,5 meter och ledad infästning i foten och toppen, belastas horisontellt av en jämnt utbredd last  $q_{Ed} = 20$  kN/m samt en tryckande normalkraft  $N_{Ed} = 800$  kN. Kontrollera om pelaren har tillräcklig bärförmåga med hänsyn till aktuell belastning, det är tillåtet att använda den förenklade metoden i kontrollberäkningarna. Pelaren är förhindrad att böja ut i dess veka riktning.

**Uppgift B4**                      **4 poäng**

Tre plattstål (vardera med bredden 260 mm och tjockleken 12 mm) i stålqualität S275 skall sammanfogas med hjälp av ett skruvförband, skruvar M12 i kvalitet 8.8 där storleken på hålen i plåtarna är 2 mm större än skruvens diameter. Dimensionera förbandet med avseende på dragkraften  $N_{Ed} = 600$  kN och redovisa skruvarnas placering.